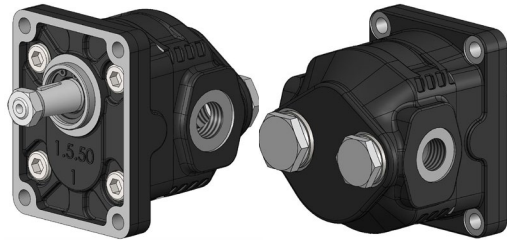


Pompes et moteurs a engrenages Bride européen - Arbre conique

Nous avons le plaisir de vous informer que nous avons élargi notre gamme de pompes et moteurs à engrenages avec la version à Bride européenne et Arbre conique -
Série 2P - 3P et Série 2M - 3M.



Link:
[Fiche technique](#)



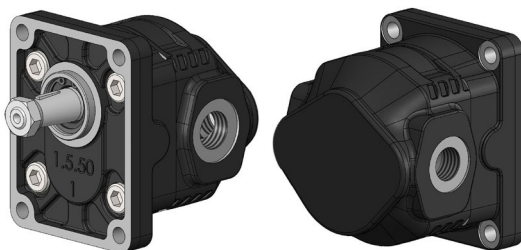
Pompes 2P Attaches posterieures et laterales

Type pompe	Cylindrée cm ³ /rev	Code de commande		IN ISO 228	OUT ISO 228	Pression de travail			Vitesse max. continue rpm	Vitesse min. rpm	Poids Kg
		Left	Right			P1	P2	P3			
						bar	bar	bar			
2P 06	6,3	10906000070	10906000061	G 3/4	G 1/2	285	300	320	4000	300	4,5
2P 08	8,18	10906000098	10906000089			285	300				
2P 10	10,06	10906000114	10906000105			280	295		3000		5
2P 12	11,92	10906000132	10906000123			275	290				
2P 14	13,8	10906000150	10906000141			265			2200		6,5
2P 16	16,03	10906000178	10906000169			262	1700				
2P 20	20,12	10906000212	10906000203			210			230		250
2P 25	25,15	10906000267	10906000258			180	200		220		
2P 32	32,04	10906000338	10906000329			140	160		180		

P1 = Pression max. continue (100%)
P2 = Pression intermittente max. (20 sec.max.)
P3 = Pression max. de crête (2 sec.max.)



Link:
[Fiche technique](#)



Pompes 2P Attaches laterales

Type pompe	Cylindrée cm ³ /rev	Code de commande		IN ISO 228	OUT ISO 228	Pression de travail			Vitesse max. continue rpm	Vitesse min. rpm	Poids Kg
		Left	Right			P1	P2	P3			
						bar	bar	bar			
2P 06	6,3	10906020076	10906020067	G 3/4	G 1/2	285	300	320	4000	300	4,5
2P 08	8,18	10906020094	10906020085			285	300				
2P 10	10,06	10906020110	10906020101			280	295		3000		5
2P 12	11,92	10906020138	10906020129			275	290				
2P 14	13,8	10906020156	10906020147			265			2200		6,5
2P 16	16,03	10906020174	10906020165			262	1700				
2P 20	20,12	10906020218	10906020209			210			230		250
2P 25	25,15	10906020263	10906020254			180	200		220		
2P 32	32,04	10906020334	10906020325			140	160		180		

P1 = Pression max. continue (100%)
P2 = Pression intermittente max. (20 sec.max.)
P3 = Pression max. de crête (2 sec.max.)

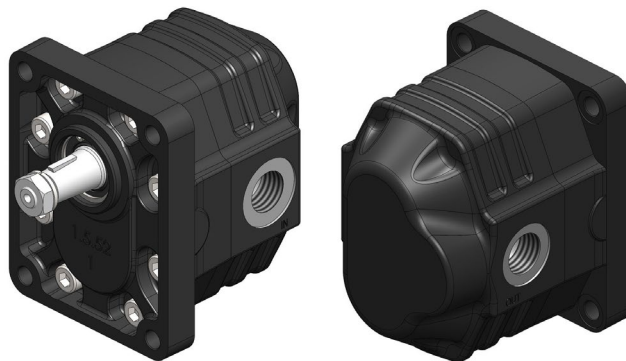


**Pompes 3P
Attaches posterieures
et laterales**

Link: [Fiche technique](#)

Type pompe	Cylindree cm ³ /rev	Code de commande		IN ISO 228	OUT ISO 228	Pression de travail			Vitesse max. continue rpm	Vitesse min. rpm	Poids Kg
		Left	Right			P1	P2	P3			
	bar	bar	bar	bar	bar	bar	bar				
3P 22	22,15	10907500233	10907500224	G 3/4	G1/2	285	300	320	2800	300	10,5
3P 27	26,18	10907500288	10907500279			280	300	310	2500		11
3P 34	33,88	10907500359	10907500340			260	280	300	2100		11,2
3P 38	38,5	10907500395	10907500386	G 3/4	G 3/4	260	280	300	2000	300	11,3
3P 43	43,12	10907500448	10907500439			250	270	290			11,5
3P 51	50,82	10907500528	10907500519			230	250	270			11,7
3P 61	60,06	10907500626	10907500617	G 1		200	220	240	1800		12

P1 = Pression max. continue (100%)
P2 = Pression intermittente max. (20 sec.max.)
P3 = Pression max. de crête (2 sec.max.)

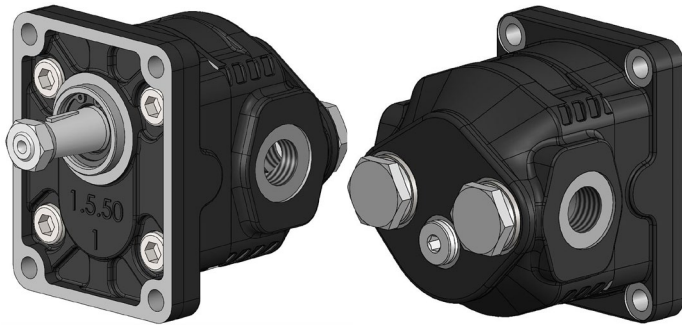


**Pompes 3P
Attaches laterales**

Link: [Fiche technique](#)

Type pompe	Cylindree cm ³ /rev	Code de commande		IN ISO 228	OUT ISO 228	Pression de travail			Vitesse max. continue rpm	Vitesse min. rpm	Poids Kg
		Left	Right			P1	P2	P3			
	bar	bar	bar	bar	bar	bar	bar				
3P 22	22,15	10907520239	10907520220	G 3/4	G1/2	285	300	320	2800	300	10,5
3P 27	26,18	10907520284	10907520275			280	300	310	2500		11
3P 34	33,88	10907520355	10907520346			260	280	300	2100		11,2
3P 38	38,5	10907520391	10907520382	G 3/4	G 3/4	260	280	300	2000	300	11,3
3P 43	43,12	10907520444	10907520435			250	270	290			11,5
3P 51	50,82	10907520524	10907520515			230	250	270			11,7
3P 61	60,06	10907520622	10907520613	G 1		200	220	240	1800		12

P1 = Pression max. continue (100%)
P2 = Pression intermittente max. (20 sec.max.)
P3 = Pression max. de crête (2 sec.max.)



Moteurs 2M

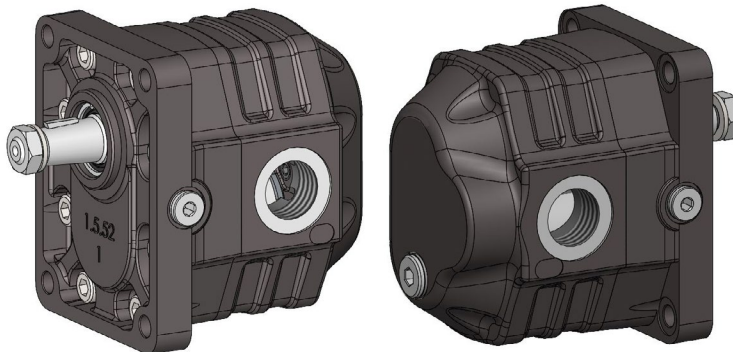
Attaches posterieures et laterales



Link:
Fiche technique

Type moteur	Cylindrée	Code de commande	IN	OUT	Pression de travail			Vitesse max. continue	Vitesse min.	Poids
	cm ³ /rev				P1	P2	P3			
			ISO 228	ISO 228	bar	bar	bar	rpm	rpm	Kg
2M 06	6,3	11106010064	G 1/2		285	300	320	4000	300	4,7
2M 08	8,18	11006010082			280	295				5,2
2M 10	10,06	11106010108			275	290				5,5
2M 12	11,92	11106010126			265		3800	5,7		
2M 14	13,8	11106010144			260	3500	6			
2M 16	16,03	11106010162			210	230	250	3000	6,5	
2M 20	20,12	11106010206			G 3/4		180	200	220	2500
2M 25	25,15	11106010251	140	160			180			
2M 32	32,04	11106010322								

P1 = Pression max. continue (100%)
P2 = Pression intermittente max. (20 sec.max.)
P3 = Pression max. de crête (2 sec.max.)



Moteurs 3M

Attaches laterales



Link:
Fiche technique

Type moteur	Cylindrée	Code de commande	IN	OUT	Pression de travail			Vitesse max. continue	Vitesse min.	Poids
	cm ³ /rev				P1	P2	P3			
			ISO 228	ISO 228	bar	bar	bar	rpm	rpm	Kg
3M 22	22,15	11107510227	G3/4	G3/4	285	300	320	3000	300	11
3M 27	26,18	11107510272	G3/4	G3/4	280	300	310	2800		11,3
3M 34	33,88	11107510343	G3/4	G3/4	260	280	300	2500		11,5
3M 38	38,5	11107510389	G3/4	G3/4	260	280	300	2500		12
3M 43	43,12	11107510432	G3/4	G3/4	250	270	290	2300		12,2
3M 51	50,82	11107510512	G1	G1	230	250	270	2300		12,5
3M 61	60,06	11107510610	G1	G1	200	220	240	2000		14

P1 = Pression max. continue (100%)
P2 = Pression intermittente max. (20 sec.max.)
P3 = Pression max. de crête (2 sec.max.)

Notre service technique commercial est à votre disposition pour toute information complémentaire.

www.omfb.com - contatti@omfb.it